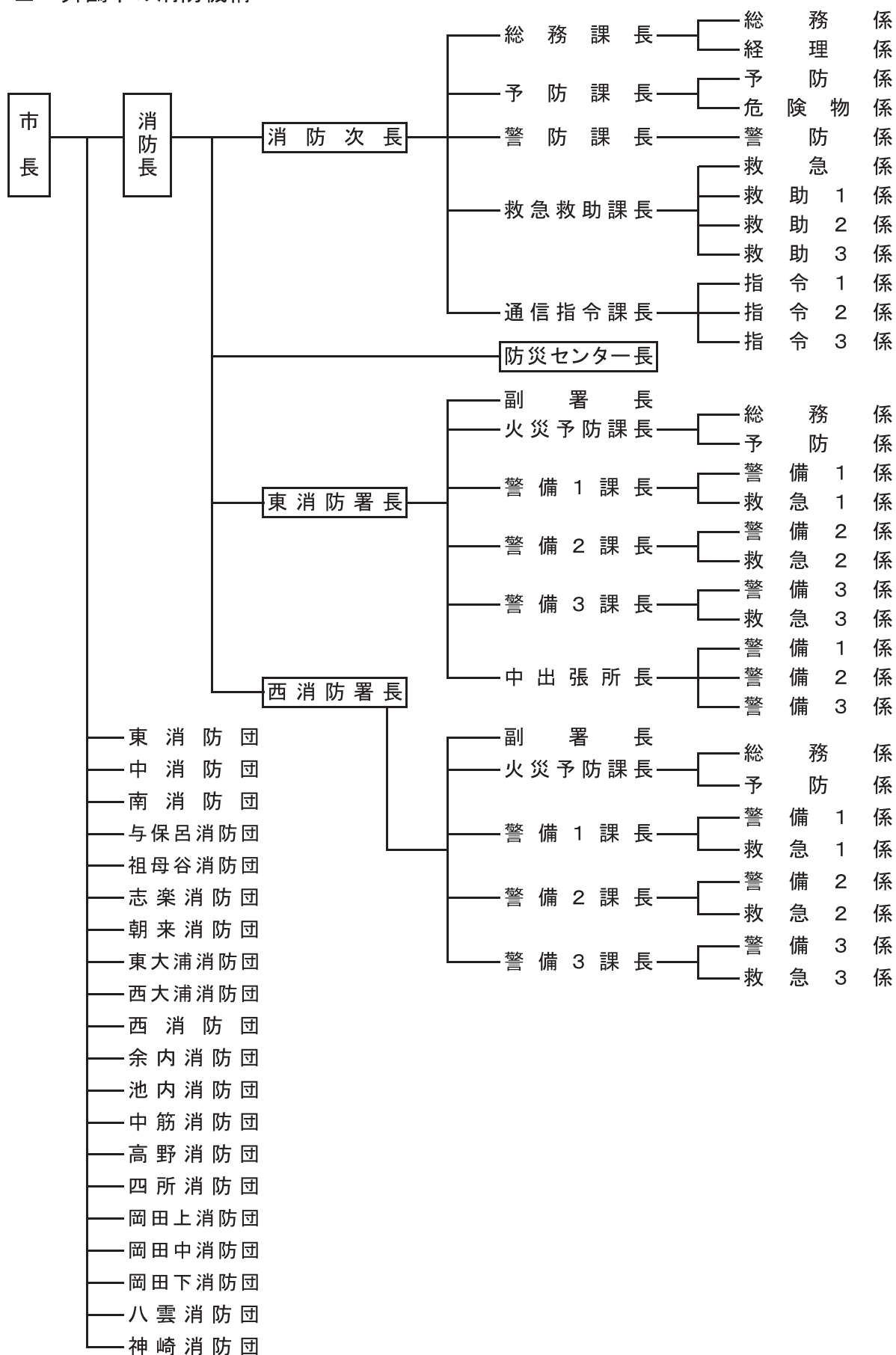


■ 組織編 ■

昭和18年10月25日京都府舞鶴消防署として創設以来74年の歴史を重ねてまいりましたが、その間において伝統と礎を築いてこられた先人先達のご熱意とご努力に敬意を表すとともに精神を受け継ぎ、今後に継承することを誓い1本部2署1出張所、消防職員125名をもって、日夜、消防行政に取り組んでいます。

■ 舞鶴市の消防機構



■ 舞鶴消防のあゆみ

昭和18年 5月27日	舞鶴市誕生 東舞鶴市と舞鶴市が合併し新しい舞鶴市が発足 警防団の改称 東舞鶴警防団から舞鶴東警防団、舞鶴警防団から舞鶴西警防団
昭和18年10月23日	政府勅令第789号により舞鶴市に公設の消防署を設置することが公布された。
昭和18年10月25日	舞鶴消防署の創署 舞鶴市字浜468番地（消防司令1、消防士補1、消防機関士補1、消防曹長4、計7名）
昭和18年11月18日	舞鶴消防署（本署） 舞鶴市字行永190番地 元倉梯村役場建物（当時舞鶴市吏員出張所）を本署に、（昭和18年12月10日告示第1158号）舞鶴市字北田辺小字三の丸53番地舞鶴市役所西支所建物に消防出張所を（昭和18年12月21日告示第1106号）設置した。
昭和18年12月	消防署の設置に伴い舞鶴消防署に2台、西消防出張所に1台の計3台の消防ポンプ自動車を配置
昭和19年 2月10日	火災専用電話設置 舞鶴消防署所在地に火災専用電話開通
昭和19年 4月15日	火災専用電話設置 舞鶴消防署西消防出張所所在地に火災専用電話開通
昭和19年 4月22日	大東亜戦争激化及び軍の要請により八雲警防団の消防車を舞鶴消防署に配置。昭和20年に返還
昭和20年 4月27日	中消防出張所を余部上684番地に設置
昭和20年から22年	保管転換等により消防自動車の入れ替えを行っている。
昭和22年 8月22日	昭和22年5月1日消防団令の公布により舞鶴市消防団設置条例公布 定員1,630名（東消防団1200名、西消防団430名）
昭和22年 9月 1日	舞鶴東消防団及び舞鶴西消防団設置 消防団設置条例施行
昭和23年 3月 1日	消防署名称変更及び出張所の消防署昇格 京都府告示第142号により舞鶴消防署を舞鶴東消防署に改め、旧東舞鶴一円、朝来、東及び西大浦各村を管轄する。 西消防出張所を舞鶴西消防署に昇格創設、旧舞鶴市一円を管轄する。

昭和23年 3月 7日	消防組織法施行に伴い舞鶴市消防局等を設置 (1) 昭和23年3月25日舞鶴市条例第1号をもって舞鶴市消防本部等設置条例が公布され、同年3月7日施行、自治体常備消防が確立された。 (2) 舞鶴市消防局（舞鶴市字浜468番地） (3) 舞鶴市東消防署（同上） (4) 舞鶴市西消防署（舞鶴市字北田辺小字三の丸53番地） (5) 舞鶴市東消防署中舞鶴出張所（舞鶴市字余部上684番地他）
昭和23年 3月 7日	舞鶴市消防団設置条例公布（旧条例廃止） 定員1,640名
昭和24年5月、11月	タンク車を購入
昭和24年 7月 1日	舞鶴市職員定数条例により消防団員の定員を定める。 定員1,640名
昭和24年12月27日	水防体制の確立 昭和24年6月4日水防法の公布に伴い、府県知事の統括の下に水防管理団体の発足を要し、舞鶴市長を会長とする舞鶴市水防協議会を創設、消防職員をもって水防を行うこととなった。
昭和26年 3月 1日	舞鶴市消防団条例施行（旧条例廃止） 舞鶴市職員定数条例により定員1,640名
昭和26年 4月13日	舞鶴市消防局の名称変更 舞鶴市消防本部等設置条例が廃止され同日付舞鶴市規則第5号をもって舞鶴市消防本部設置規則を制定 舞鶴市消防局を舞鶴市消防本部と改称
昭和27年 2月 8日	消防機構の変動 本部機構の在り方について重大な関心が向けられ、従来本部を東消防署構内に設置していたものを北吸無番地市役所内に移すこととなり、従来の1局4課制から庶務、消防の2課制に変革し、本部要員を減少して出先消防署の消防力増強が図られた。
昭和28年 4月 1日	舞鶴消防団の機構改革 舞鶴東消防団及び舞鶴西消防団の15分団制を単一団の15個団制に改め、団旗の授与
昭和30年 4月 1日	舞鶴海上保安部と舞鶴市消防本部との船舶消防に関する業務協定締結
昭和30年 4月 7日	舞鶴市職員定数条例改正により、消防職員定数102名
昭和31年 4月 1日	舞鶴市職員定数条例の一部改正に伴い舞鶴市消防団条例を一部改正し、消防団員定員1,200名とする。
昭和31年 8月 1日	舞鶴市西消防署が西防災協会よりダットサントラック1台の寄贈を受ける。
昭和31年8月25日	舞鶴市東消防署が東防災協会よりジープ1台の寄贈を受ける。
昭和32年 5月27日	加佐町合併により管轄面積の変更 市行政区域全域 340.3km ²

舞鶴消防のあゆみ

	東消防署（東地区）	134.1km ²
	中出張所（中地区）	9.0km ²
	西消防署（西地区、加佐地区）	197.2km ²
昭和32年 5月27日	舞鶴市消防団条例一部改正 20個団、定員1,583名	
昭和32年10月21日	親子ポンプ新規購入東消防署配置	
昭和34年 3月 4日	舞鶴市内初 婦人消防隊発足 真倉婦人消防隊	
昭和35年 3月 7日	東消防署庁舎改築完成	
昭和36年10月28日	舞鶴市「安全都市宣言」	
昭和37年 3月31日	舞鶴市職員定数条例制定 消防職員定数87名	
昭和37年10月25日	舞鶴市東消防署に水槽付ポンプ車配置	
昭和38年 4月 8日	舞鶴市消防本部 新市役所庁舎に移転	
昭和38年 1 1 月	舞鶴市東消防署に救急車配置	
昭和39年 1 月	舞鶴市西消防署に救急車配置	
昭和39年 1月21日	舞鶴市東、西消防署に救急隊を設置	
昭和40年 3月29日	舞鶴市職員定数条例改正 消防職員89名（救急隊設置による増員）	
昭和40年12月 5日	舞鶴市・福知山市・綾部市・宮津市の消防相互応援協定締結	
昭和41年10月 8日	舞鶴市西消防署 新型消防自動車配置	
昭和42年10月30日	第4回京都府消防大会開催 於：舞鶴市	
昭和43年 8月20日	消防無線の開局 基地局2局（消防本部・舞鶴市西消防署）、移動局4局（消防自動車3・携帯1）	
昭和44年 4月 1日	舞鶴市東消防署中舞鶴出張所を舞鶴市東消防署中出張所に名称変更する。	
昭和45年 7月26日	第1回舞鶴市消防団操法大会開催 於：海上自衛隊舞鶴教育隊	
昭和47年 6月28日	舞鶴市消防団条例の一部改正 各消防団に部・班の改正 定員1,380名に改正	
昭和48年 5月13日	舞鶴ライオンズクラブより消防広報車1台の寄贈を受ける。	
昭和48年 5月28日	京都府共済農業協同組合連合会より救急車1台の寄贈を受ける。	
昭和48年11月24日	災害情報サービス電話開設	
昭和49年 1月29日	舞鶴市東消防署に化学消防自動車を配置	
昭和49年 7月 5日	舞鶴市西消防署に救急車を配置	
昭和50年 4月 1日	防火、準防火地域の指定	
昭和50年 4月 7日	日本損害保険協会から救急車1台の寄贈を受ける。	
昭和50年10月29日	舞鶴市東消防署に消防ポンプ自動車を配置	
昭和51年 2月 6日	京都府共済農業協同組合連合会より救急車1台の寄贈を受ける。	
昭和51年 5月18日	住友生命保険相互会社から救急車1台の寄贈を受ける。	
昭和51年 9月20日	消防団長連絡協議会において消防団訓練専任指導員制度発足	

昭和52年 3月28日	舞鶴市職員定数条例の一部改正 消防職員定数91名（増員2名）
昭和52年 5月25日	119型一斉指令装置 舞鶴市東・西消防署に設置
昭和52年11月22日	舞鶴市東消防署出張所に15m級スノーケル車を配置
昭和53年 3月31日	舞鶴市職員定数条例の一部改正 消防職員定数94名（増員3名）
昭和53年 9月18日	舞鶴市東消防署に消防ポンプ自動車を配置
昭和54年 4月 6日	東京海上火災保険（株）より消防指令車の寄贈を受ける。
昭和54年 9月 4日	舞鶴市防災訓練 於：西舞鶴相生橋グラウンド
昭和56年 3月30日	舞鶴市東消防署出張所に消防ポンプ自動車（CD-I型）を配置
昭和56年 4月20日	京都府救急医療情報システム（CRT装置）東消防署に設置
昭和56年 8月29日	京都府より舞鶴市消防本部へ原子力災害用広報車（バス）が配置された。
昭和56年 9月 1日	京都府総合防災訓練 於：舞鶴東警察署東側広場 他
昭和57年 3月31日	舞鶴市東消防署出張所完成
昭和57年10月17日	舞鶴ライオンズクラブより消防用自動二輪車2台の寄贈を受け舞鶴市東・西消防署に配置
昭和57年11月30日	舞鶴市西消防署に水槽付消防ポンプ自動車を（日本損害保険協会寄贈）配置
昭和59年 3月25日	西消防署庁舎移転新築 舞鶴市字松陰5番地の5（旧京都府土木事務所跡地）
昭和59年10月25日	舞鶴市東消防署に水槽付消防ポンプ自動車を（防衛施設補助）配置
昭和59年12月18日	日本自動車工業会より救急車1台の寄贈を受け舞鶴市西消防署に配置
昭和60年 3月 7日	舞鶴市危険物保安協会より原動機付自転車4台の寄贈を受ける。
昭和60年 3月14日	舞鶴市東消防署出張所に15m級バスケット付はしご自動車を（防衛施設補助）配置
昭和60年 4月20日	東舞鶴信用金庫より消防用広報車の寄贈を受け舞鶴市東消防署に配置
昭和60年 7月28日	舞鶴市東・西少年消防クラブ（BFC）結成
昭和61年 2月19日	舞鶴信用金庫より消防指令車の寄贈を受け舞鶴市西消防署に配置
昭和61年 2月27日	舞鶴市婦人消防隊連絡会発足
昭和61年 3月26日	舞鶴市少年婦人防火委員会発足
昭和61年 3月23日	舞鶴市東消防署出張所に救助工作車を（通産省「工業再配置促進費補助金」補助）配置
昭和61年 7月24日	消防救助技術東近畿支部大会へ初参加
昭和61年10月28日	舞鶴市東消防署に消防ポンプ自動車（CD-II型）を（防衛施設補助）配置
昭和61年11月23日	「災害のない明るく住みよい町づくり」運動
昭和62年 1月23日	国際ソロプチミスト舞鶴から救急車1台の寄贈を受け、舞鶴市東消防署に配置
昭和62年 6月 5日	（財）日本消防協会から舞鶴市婦人消防隊連絡会に防火広報車の寄贈を受ける。

舞鶴消防のあゆみ

昭和 6 2 年 1 1 月 2 日	舞鶴市西消防署に救急車 1 台（京都府補助）配置
昭和 6 3 年 1 0 月 8 日	舞鶴市西消防署に消防ポンプ自動車（CD-II 型）を（防衛施設補助）配置
昭和 6 3 年 1 1 月 1 0 日	舞鶴市東消防署に救急車 1 台（京都府補助）配置
平成 1 年 3 月	消防訓練塔（RC5 階建て）完成（西消防署）
平成 1 年 1 2 月 1 日	京都府広域消防相互応援協定締結
平成 2 年 3 月 2 3 日	舞鶴市職員定数条例の一部改正 消防職員 1 0 2 名
平成 2 年 3 月 2 4 日	「まいしょうそらやま」開局 東消防署中出張所に無線統制台設置
平成 2 年 8 月 2 4 日	舞鶴消防初 第 1 9 回全国消防救助技術大会に出場 於：広島市
平成 2 年 9 月 3 0 日	（財）日本消防協会から消防指令車の寄贈を受け舞鶴市東消防署中出張所に配置
平成 3 年 3 月	舞鶴市消防本部に消防指令車を（京都府補助）配置
平成 3 年 4 月 1 日	消防組織改革 消防業務の複雑多様化と消防救助隊の設置にあたり消防本部に 2 課制（総務課、警防課）を導入、消防本部次長を消防次長に改めて、消防署次長を消防署副署長に改めた。中出張所については、消防本部警防課救助係も兼ねることとし、消防署には新たに救急係を増設した。
平成 4 年 1 0 月 2 7 日	日本損害保険協会から化学消防ポンプ自動車の寄贈を受け、舞鶴市西消防署に配置
平成 4 年 1 2 月 1 8 日	京都府補助金により救急車 2 台を整備し舞鶴市東・西消防署に配置
平成 4 年 1 2 月 1 8 日	東舞鶴信用金庫から消防指令車の寄贈を受け舞鶴市東消防署に配置
平成 5 年 3 月 2 6 日	舞鶴市職員定数条例の一部改正 消防職員 1 0 8 名
平成 5 年 1 0 月 2 4 日	舞鶴消防創立 5 0 周年記念式典
平成 6 年 9 月 9 日	（財）日本消防協会から消防指令車の寄贈を受け舞鶴市西消防署に配置
平成 7 年 3 月 8 日	舞鶴市東消防署中出張所に消防ポンプ自動車（CD-I 型）を（防衛施設補助）配置
平成 7 年 1 1 月 9 日	高度救急体制部分運用開始
平成 7 年 1 2 月 2 6 日	舞鶴市職員定数条例の一部改正 消防職員 1 2 5 名
平成 8 年 4 月 1 日	消防本部の機構改革 防災体制の充実、強化のため市企画課が所管していた本市の防災業務を市長部局と消防との連携を強化して災害対応能力の充実を図ることとし、消防本部の所管として防災課を新設（市長部局より 2 名の職員が派遣）
平成 8 年 1 0 月 1 4 日	災害時の相互応援協定締結 舞鶴市・福知山市・綾部市・宮津市・三和町・夜久野町・大江町
平成 9 年 3 月 2 7 日	舞鶴市西消防署に小型動力ポンプ付水槽車（1 0 m ³ ）を（国庫補助）配置
平成 9 年 3 月 2 7 日	高規格救急車 2 台を舞鶴市東・西消防署に（防衛施設交付金）配置
平成 9 年 4 月 1 日	消防署の機構改革

	初動体制の強化を図るとともに、救急体制の充実等消防警備の万全を期するため消防署に総務課、警備1課、警備2課の課制を設置 また、中出張所において三部交替制勤務の試行を開始
平成9年10月1日	鳥取市との災害相互応援協定締結
平成10年3月10日	舞鶴市東消防署に水槽付消防ポンプ自動車（水I-A型）を（国庫補助）配置
平成10年3月10日	舞鶴市東消防署に小型動力ポンプ付水槽車（10m ³ ）を（国庫補助）配置
平成11年3月16日	舞鶴市西消防署に消防ポンプ自動車（CD-I型）を（防衛施設補助）配置
平成11年4月1日	三部交替制勤務の導入開始 消防隊、救急隊の専任化、指揮命令と責任体制の明確化を図ることによる消防警備体制の強化のため、各署所において三部交替制勤務を導入
平成11年4月1日	舞鶴市防災行政無線（同報系）通信設備屋外拡声子局設置
平成12年7月28日	舞鶴市東消防署に緊急時避難誘導用広報車両（4輪駆動車）を（京都府補助）配置
平成12年7月31日	舞鶴市消防本部に原子力広報バスを（京都府補助）配置
平成13年3月22日	京都府初 京都府原子力防災訓練
平成13年3月26日	舞鶴市西消防署に緊急時避難誘導用広報車両（4輪駆動車）を（京都府補助）配置
平成13年3月27日	舞鶴市東消防署中出張所に救助工作車を（防衛施設補助）配置
平成13年4月1日	舞鶴市防災行政無線（地域防災系）通信設備設置
平成13年9月1日	舞鶴市・若狭消防組合消防本部消防相互応援協定締結
平成13年12月7日	舞鶴市東消防署に消防指令車を（京都府補助）配置
平成14年1月1日	災害時等における医療救護活動に関する協定締結 舞鶴市・舞鶴医師会
平成14年3月26日	舞鶴市東消防署中出張所にはしご付消防ポンプ自動車（30m級）（防衛施設補助）配置
平成14年6月11日	舞鶴市東・西消防署に消防緊急資機材搬送車配置
平成14年9月1日	舞鶴市消防本部公式ホームページ開設
平成15年2月26日	舞鶴市東消防署に高規格救急車を（防衛施設補助）配置
平成15年2月26日	舞鶴市消防本部に消防指令車を配置
平成15年4月1日	災害時におけるLPガス供給に関する協定締結 舞鶴市・京都府LPガス協会舞鶴市支部
平成15年4月1日	災害時における物資の供給応援に関する協定締結 舞鶴市・舞鶴商工会議所・エール・さとう
平成15年7月6日	舞鶴消防60周年記念市長視閲・水防訓練
平成15年10月26日	舞鶴消防60周年記念式典
平成15年11月7日	第6回全国消防広報コンクール（ホームページ部門）入選

平成16年 2月25日	舞鶴市東消防署に消防ポンプ自動車（CD-I型）（社団法人日本損害保険協会寄贈）を配置
平成16年 4月 1日	消防本部の機構改革 災害情報を一元化して処理する消防緊急通信指令システム導入に伴い、通信指令課を新設
平成16年 4月 1日	消防緊急通信指令システム運用開始
平成16年 4月27日	舞鶴市防災センター・東消防署竣工 所在地：舞鶴市字浜80番地の4 敷地面積：4,533.78㎡ 施設概要：本体/鉄筋コンクリート3階建一部5階建 (建築面積)934.21㎡(延床面積)2,926.56㎡ 【主な機能】 ① 防災拠点としての消防署機能の充実と備蓄機能 ② 災害情報を一元化して処理する通信指令機能 ③ 市民の自主防災力の向上を図るための防災センター機能
平成16年 4月28日	舞鶴市防災センター運用開始 3Dシアター・消火体験室・煙避難体験室・通報体験コーナー・救急処置体験コーナー等により、市民のみなさんが災害に対する事前の備えを知り、災害が起こったときの行動力を高めて、地域の安全を守ることを目的に整備いたしました。
平成16年 9月 1日	消防緊急通信指令システムと連動しリアルタイムに災害情報等を掲載する「ホームページ・携帯電話用ホームページ」を開設
平成16年 9月18日	クライミング施設を市民に開放
平成16年11月26日	舞鶴消防顕彰碑除幕・追悼式 先人の崇高な消防精神と功績を永久に讃えるとともに、今を生きる消防人が本市の消防防災のためにひたすら邁進することを誓うため、「舞鶴消防顕彰碑」を建立することとして設立委員会が発足（平成15年7月8日）され、関係各位の協力を得て浄財を募り舞鶴市東消防署・防災センター敷地内に建設が進められ、殉職者家族及び消防職団員OB等を迎え、除幕・追悼式を開催
平成17年 3月 3日	舞鶴市西消防署に高規格救急車を（防衛施設補助）配置
平成17年 3月25日	舞鶴市東消防署中出張所に消防指令車を（京都府補助）配置
平成17年12月20日	舞鶴市西消防署に消防指令車を（京都府補助）配置
平成18年 3月24日	舞鶴市東消防署に消防ポンプ自動車（CD-I型）を（防衛施設補助）配置
平成19年 3月 8日	舞鶴市西消防署に消防ポンプ自動車（CD-I型）を（防衛施設補助）配置
平成20年 3月 6日	舞鶴市西消防署に高規格救急車を（国庫補助）配置

平成 21 年 3 月 6 日	舞鶴市東消防署に高規格救急車（防衛施設補助）を配置
平成 22 年 4 月 1 日	消防本部の機構改革 舞鶴市危機管理室設置に伴い、消防本部防災課廃止 （危機管理室に消防職員 2 名派遣）
平成 23 年 3 月 9 日	舞鶴市西消防署に化学消防ポンプ自動車（I 型）を（防衛施設補助）配置
平成 23 年 4 月 1 日	舞鶴市職員定数条例の一部改正 消防職員 135 名 （平成 23 年 4 月 1 日から平成 30 年 3 月 31 日までの期間限定）
平成 24 年 3 月 30 日	舞鶴市東消防署に化学消防ポンプ自動車（I 型）を（防衛施設補助）配置
平成 24 年 4 月 1 日	消防本部の機構改革 消防本部に予防課、救急救助課を設置・各消防署総務課を火災予防課に変更
平成 24 年 5 月 18 日	緊急消防援隊京都府代表消防機関代行である本市が、消防組織法第 50 条により指揮隊車の貸与を受ける。（国有財産等の無償使用）
平成 25 年 3 月 4 日	舞鶴市東消防署に高規格救急車を（京都府補助）配置
平成 25 年 11 月 10 日	舞鶴消防創設 70 周年記念「わくわく消防フェスタ in 舞鶴」
平成 26 年 3 月 4 日	舞鶴市東消防署出張所に消防ポンプ自動車（CD-I 型）を（防衛施設補助）配置
平成 27 年 3 月 27 日	消防無線及び通信指令システムを 260MHz デジタル無線通信システムから構成される「高機能消防指令センター」に全面更新整備し運用開始
平成 30 年 2 月 15 日	舞鶴市西消防署に高規格救急車（防衛施設補助）を配置
平成 30 年 4 月 1 日	舞鶴市職員定数条例の一部改正 期間終了 舞鶴市危機管理室への派遣終了 消防職員 135 名 ⇒ 125 名